

## Compact Case 20 系列

### Compact Case 20系列 —— 一款极好的电子机箱

视觉感官——令人眼前一亮的产品，使人更加享受工作，效率也更高。一款设计精美的机箱外观及组件，亦同此理。无论您在哪儿使用精密电子产品：采用来自Elma的Compact Case 20系列机箱，可以把您的设备包装到完美。

#### 多种应用

Compact Case 20系列机箱作为一款配置灵活、结构坚固、高品质铝型材机箱，尤其适用于测试测量及控制与维护服务应用。它既适合于固定场合，也适用于移动应用。无论在实验室、医疗设备，还是音频设备或各类恶劣环境，它都能确保您的设备稳定可靠。

#### 既个性突出，又价廉物美

Compact Case 20系列机箱有3种设计和4种尺寸，深度可扩展，它提供了完全适应的内部和外部尺寸。如增加承载，Elma可以提供加固版机箱。因此，一方面，Elma的Compact Case 20为您的电子装置，提供了充满吸引力的机箱，另一方面，您可以从这个定制化方案中获得成功——聪明而又灵巧、价廉物美，理想之组合。

#### 贴心服务

Compact Case 20 装配快速，正面面板易于安装。所有电子设备都可以很容易地安装，甚至从上面安装。让我们为您做这项工作：根据要求，您将收到带有定制化Compact Case 20机箱。我们完成前面板定制化——您的机箱界面。另，Elma还可安装客户指定的组件，如显示器、控制元件、开关等。根据要求，我们甚至可以集成您的电子产品。



## Compact Case 20 系列

### 选择灵活

选择您的Compact Case 20:

- 作为基本型机箱——简单实用
- +2个PC/ABS塑料盖——高一级要求
- +4个加固弹性体盖板——重载应用

### 尺寸

高度、宽度有4种型号:

- 130 x 60mm
- 170 x 90mm
- 240 x 120mm
- 300 x 150mm

### 设计

操作直观、设计美观:

- 前面板丝印
- 显示屏
- 触摸功能
- 开关
- LED

我们的专员随时协助您设计

### 颜色

- 面板铝板，银色表面，侧板黑色阳极氧化
- 更多颜色，请联系Elma销售

### EMC

- Compact Case 20 机箱罩壳相互紧密贴合，无需额外屏蔽条。

### 内部

- 作为一款灵活的机箱解决方案，Compact Case 20机箱 能提供各类安装：底部、前后面板，可安装很多客户指定元器件。您需要支持？Elma 为您服务：工程，测试，集成和组装是我们的核心能力之一。

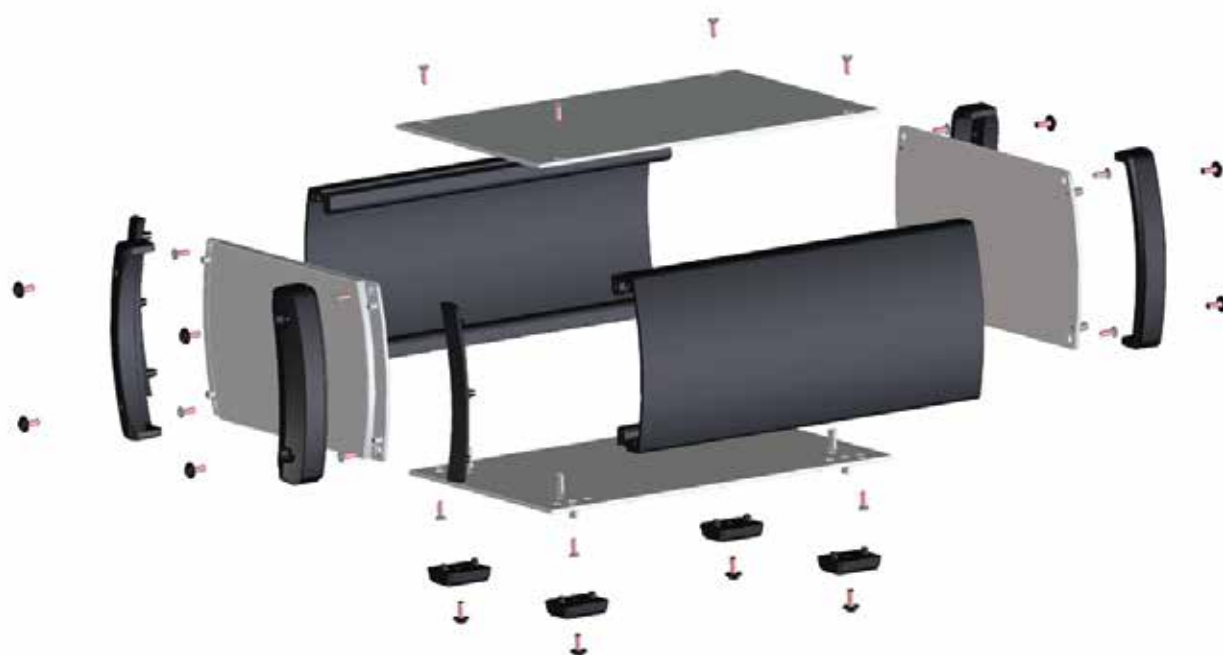
## Compact Case 20 系列

### 简单灵动

得益于设计灵巧，Compact Case 20 机箱，您的日常的测试测量等工作变得更加顺畅灵活

宗旨是“保持聪明、简单”

- 灵巧的结构
- 实用多变
- 一种螺钉
- 性价比高
- 个性化服务



## Compact Case 20 系列

### 高品质、灵活

#### 标准

- 侧板：铝板，黑色阳极氧化，无需额外处理的切边
- 顶底板：2mm铝板，本色阳极氧化，无需额外处理的切边
- 后板：2mm铝板，本色阳极氧化，无需额外处理的切边
- 前面板：6mm铝板，本色阳极氧化，无需额外处理的切边
- 支撑脚：弹性体，NBR 80 丁晴橡胶，颜色RAL9005
- 基本型EMC级别：机箱外覆件接触良好
- 装配：直接安装于底板



#### 高要求

- 前部增加PC/ABS塑料盖，颜色：RAL9005

#### 高载荷

- 增加弹性体，丁晴橡胶 NBR 80，
- 颜色：RAL9005黑色

#### Elma服务

- 工程
- 设计和机箱丝印
- 前后面板按要求喷粉
- 集成定制化元器件
- 装配



## Compact Case 20 系列

### 形式精确

从Elma选择你需要的机箱——每一款应用都有合适的尺寸。4种基本型号，深度方向可扩展。从最小150mm 到最大300mm，扩展间隔10mm。



Compact Case 20 XS  
W x H x D: 130 x 60 x 150 - 300 mm



Compact Case 20 S  
W x H x D: 170 x 90 x 150 - 300 mm



Compact Case 20 M  
W x H x D: 240 x 120 x 150 - 300 mm



Compact Case 20 L  
W x H x D: 300 x 150 x 150 - 300 mm

### 更多选择

Compact Case 20系列不适合您的机箱？您也可选择Elma的：



Design enclosure iD-Box 16



Design enclosure iD-Case 18